

DORNIER RELAX+^{ENDO}

La polyvalence au
service de la qualité



POUR LA LITHOTRIPIE



+

POUR L'ENDOUROLOGIE



Pourquoi Relax+Endo

Un système polyvalent pour une intégration transparente

Un design ergonomique pour le confort et la sécurité des patients

Une technologie éprouvée pour optimiser l'efficacité du flux de travail

1 Fibres de carbone radio-transparentes

- Favorise la sécurité de l'opérateur en réduisant l'exposition aux rayonnements
- La radio-transparence des fibres carbone offre une plus grande liberté de positionnement du patient pendant l'imagerie

2 Dornier UroTilt

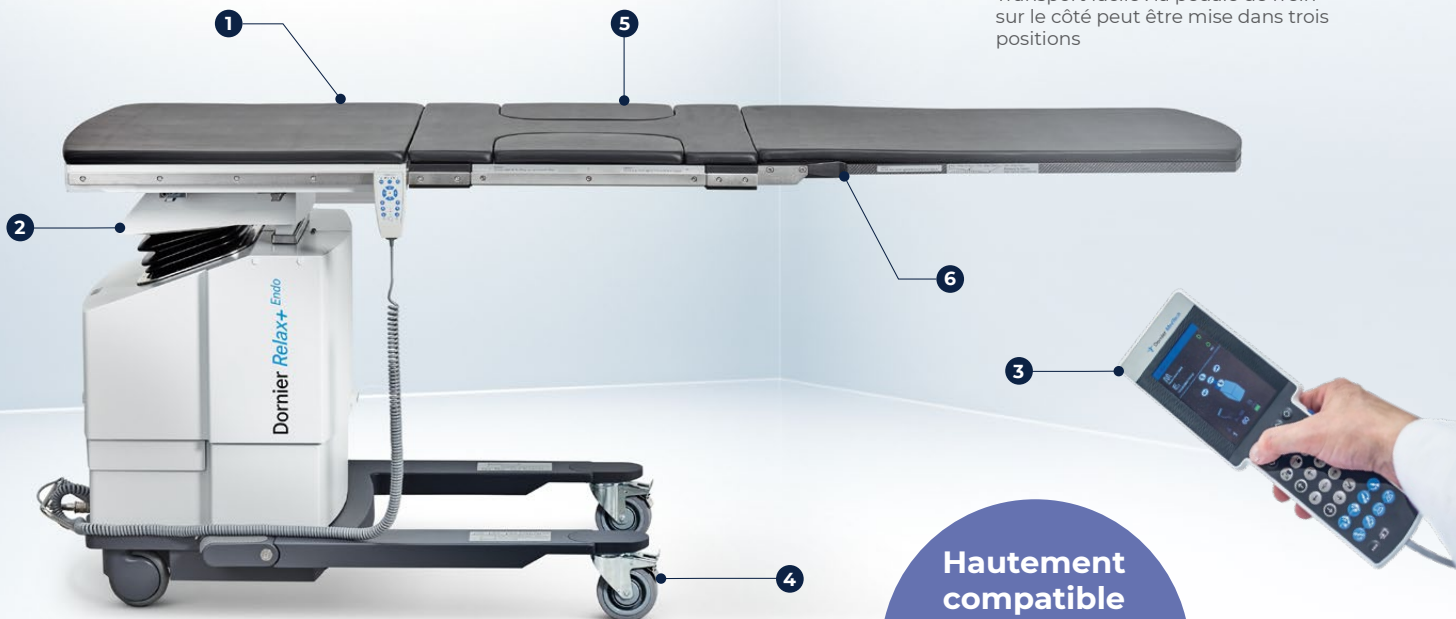
- Permet l'inclinaison le long des axes isocentriques et non isocentriques pour le positionnement du patient

3 Une seule commande manuelle

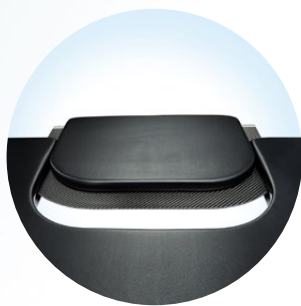
- Facilite le positionnement précis du patient et les mouvements de la table par simple pression d'un bouton lorsque le dispositif est utilisé avec Dornier Delta® série III

4 Portabilité

- Transport facile : la pédale de frein sur le côté peut être mise dans trois positions



Hautement compatible avec la plus part des Arceaux Radioscopiques du marché



5 Conception modulaire avec sections amovibles

- Les sections médianes à simple, double ou sans découpe font de cette table d'urologie un outil idéal pour la lithotritie et l'endourologie



6 Résiste aux gouttes IPX2

- Protection accrue contre les dégâts des eaux, même en position inclinée à 15°
- Doté d'un couvercle de protection, ce dispositif empêche les fluides de pénétrer dans les circuits
- Indispensable pour les manipulations d'endourologie

Accessoires en option

- Support à perfusion
- Repose-bras avec coussinet en gel
- Pédale multi-axiale
- Extension pour la tête
- Accoudoirs et porte-jambes
- Cale de positionnement
- Coussin cylindrique
- Insert ESWL pédiatrique